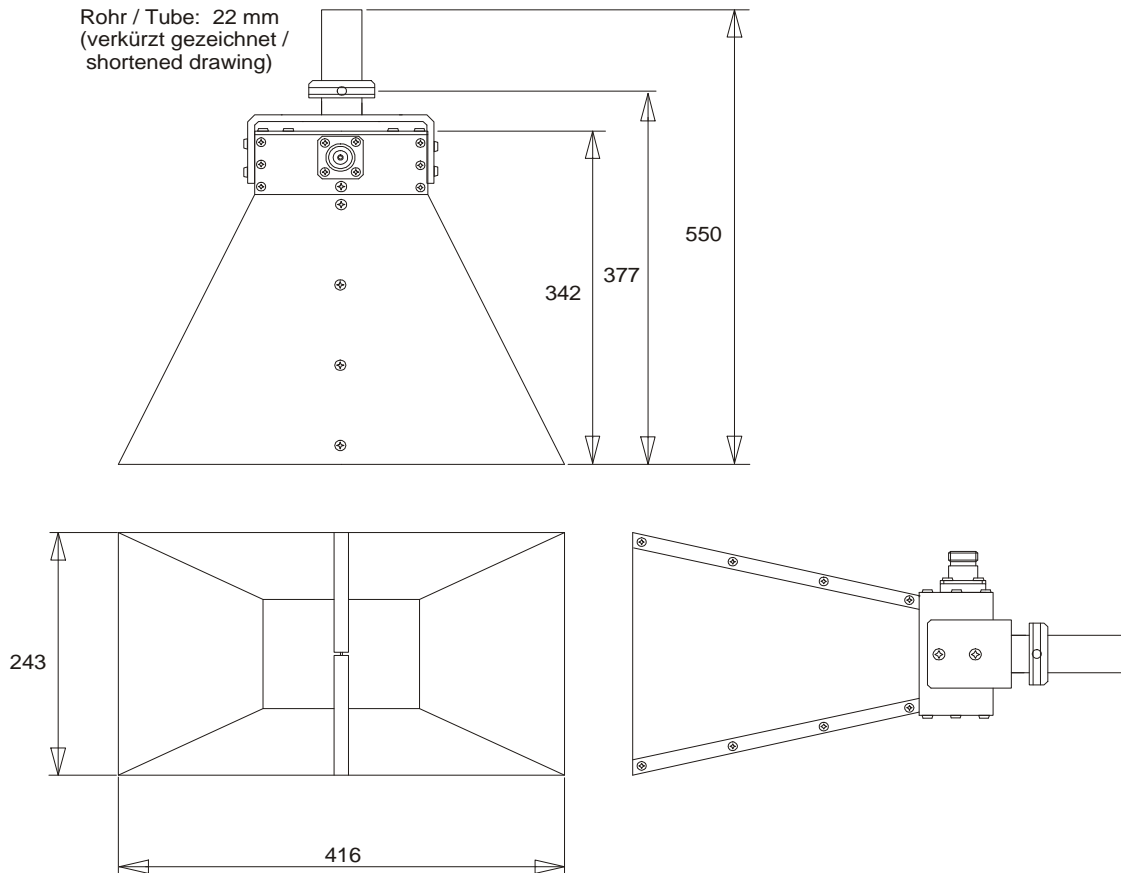


SCHWARZBECK MESS - ELEKTRONIK

An der Klinge 29 D-69250 Schönau Tel.: 06228/1001 Fax.: (49)6228/1003

Doppelsteg Breitband Hornantenne BBHA 9120 L3F *Double Ridged Broadband Horn BBHA 9120 L3F*



Frequenz / Frequency:

0.5 - 2.8 GHz

Gewinn / Gain:

5 - 14 dBi

Wandlungsmaß / Antenna factor:

19 - 26 dB/m

VSWR typ.:

< 2

Maße / Dimensions (B x H x T) :

416 x 240 x 550 mm

22 mm Rohr / 22 mm Tube:

22 x 200 mm

Gewicht / Weight:

3.8 kg

Max. Eingangsleistung /

300 W Begrenzt nur durch Steckverbinder /

Max. Input Power:

Limited only by N-connector

Material:

Aluminium

Anschluß / Connector:

N-Buchse / N-female